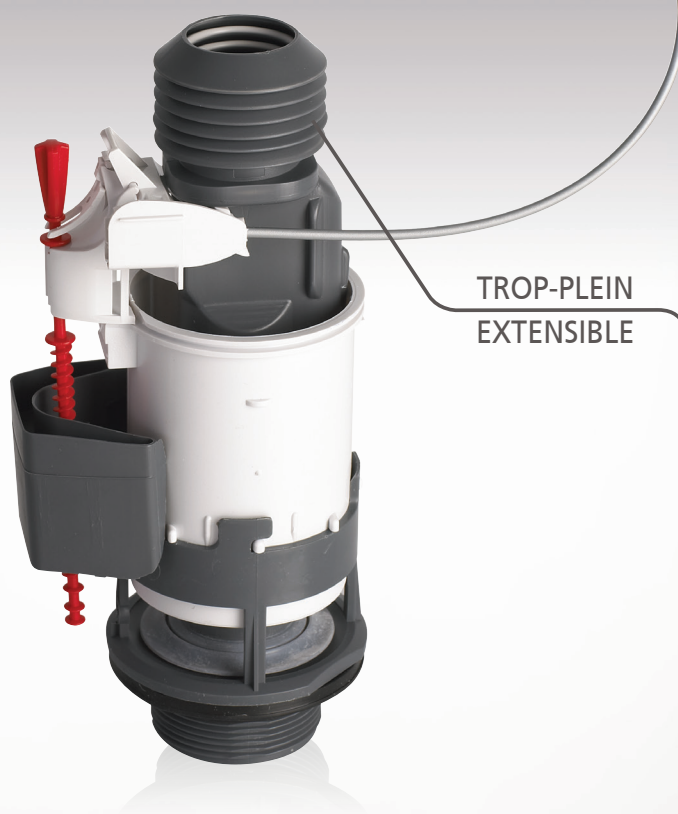
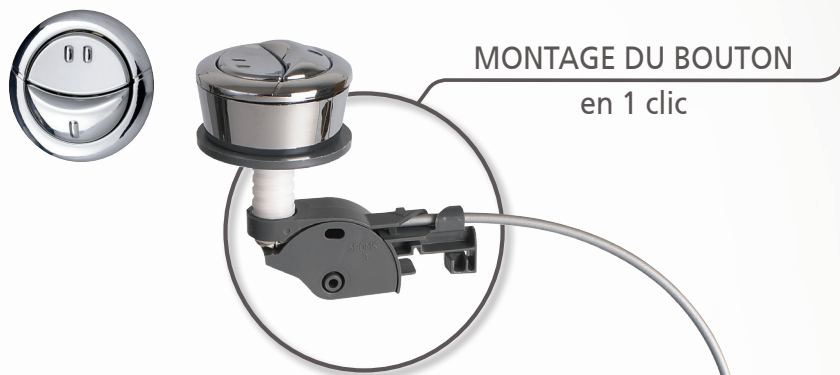


MÉCANISME



MW²

► Mécanisme économie d'eau double chasse à câble



Grand classique de la gamme Wirquin Pro, le MW² est un mécanisme double chasse compact à économie d'eau 3/6 L certifié NF et garanti 10 ans.

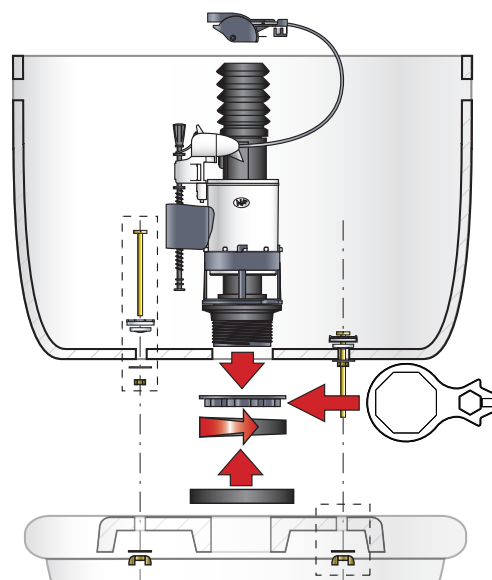
Grâce à son système à câble, l'ajustement à la hauteur du réservoir se fait automatiquement.

wirquin
PRO

EXPERT EN ÉQUIPEMENT SANITAIRE

PRINCIPES DE MISE EN OEUVRE

- Mécanisme de chasse compact à économie d'eau double volume 3/6 L certifié NF, garantie 10 ans, de la marque WIRQUIN PRO.
- La commande à câble permet un ajustement automatique et une compensation des désaxages entre le trou de couvercle et la cuve, montage facile et rapide, fourni avec un bouton chromé pour un trou de 14 à 46 mm et une hauteur ajustable entre 300 à 420 mm, trop plein extensible.
- Livré complet avec joint de cuvette en PVC expansé, kit de vis cuvette-réservoir et clé de montage.

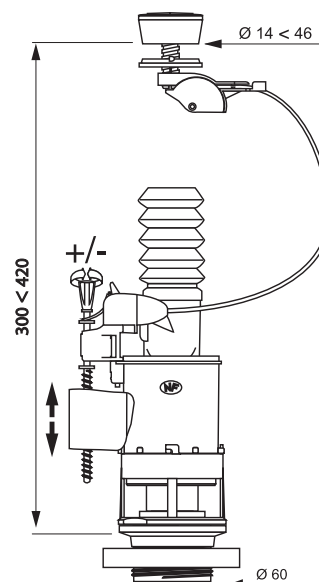


FIABILITÉ 

TESTÉ 200 000 CYCLES : soit plus de 35 ans d'utilisation pour une famille de 4 personnes.

CARACTÉRISTIQUES TECHNIQUES

Hauteur du réservoir	300 à 420 mm
Diamètre du trou de couvercle	14 à 46 mm
Commande du mécanisme	Câble
Caractéristiques principales	<ul style="list-style-type: none"> - Ajustement automatique à la hauteur du réservoir - Le câble compense les écarts d'alignements - Trop plein extensible : sans découpe, ni mesure - Testé 200.000 cycles



Désignation	Référence	Gencod	Packaging	Multiple/Colisage
MÉCANISME À CÂBLE ÉCONOMIE D'EAU MW ²	10717735	3375537177028	Boîte	01/08
MÉCANISME À CÂBLE ÉCONOMIE D'EAU MW ²	10717742	3375537177097	Sac	01/15
MÉCANISME À CÂBLE ÉCONOMIE D'EAU MW ² LIBRE SERVICE	10720758	3375537206834	Coque	01/06